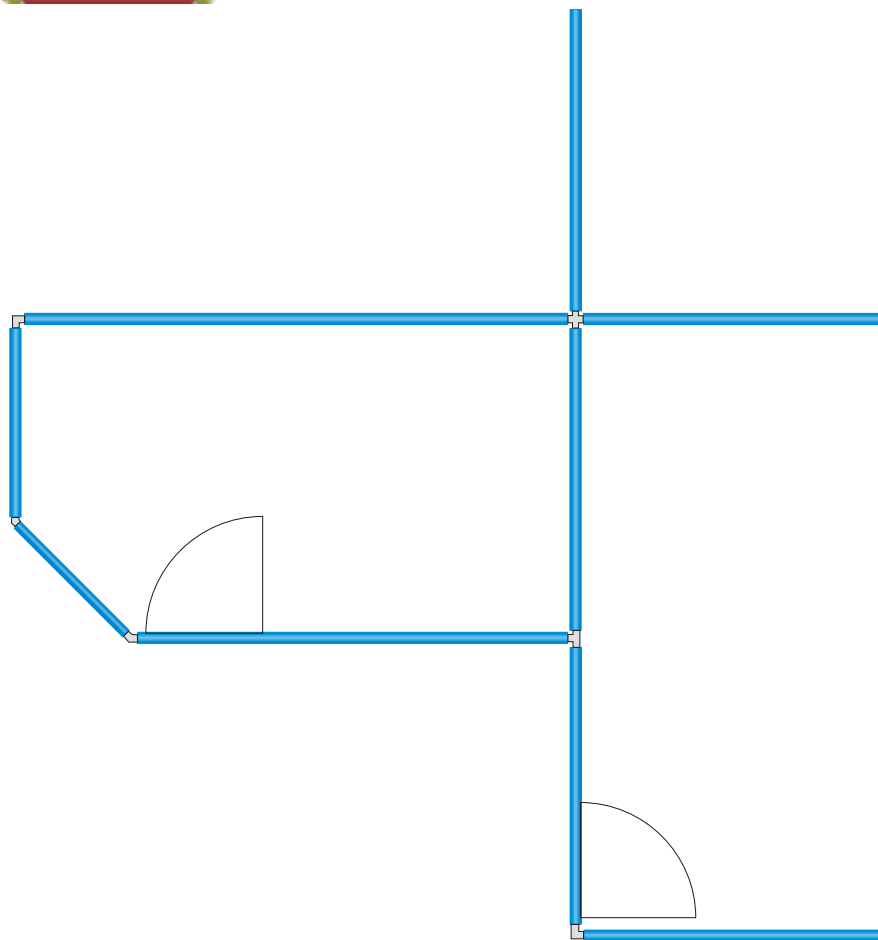
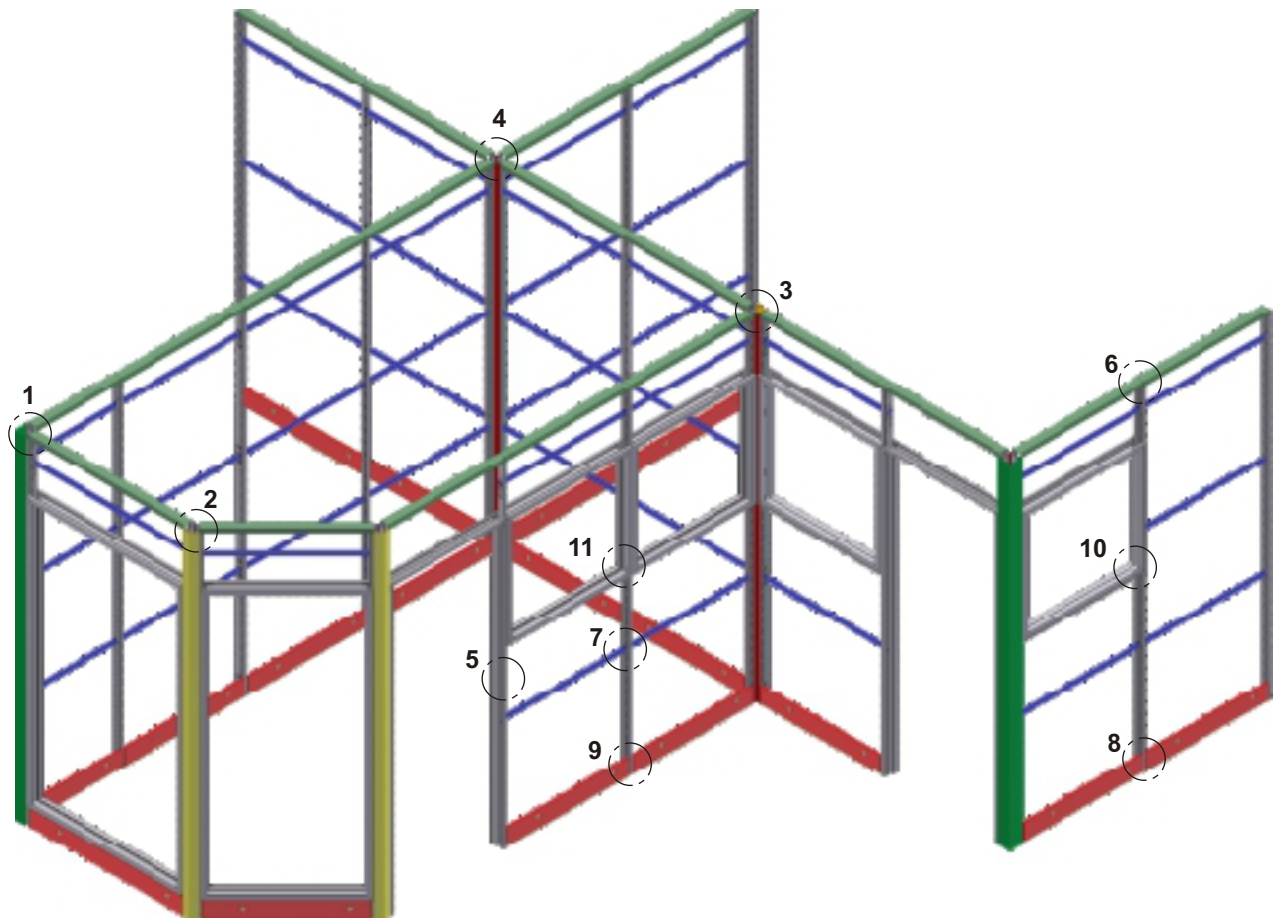


Características Técnicas:

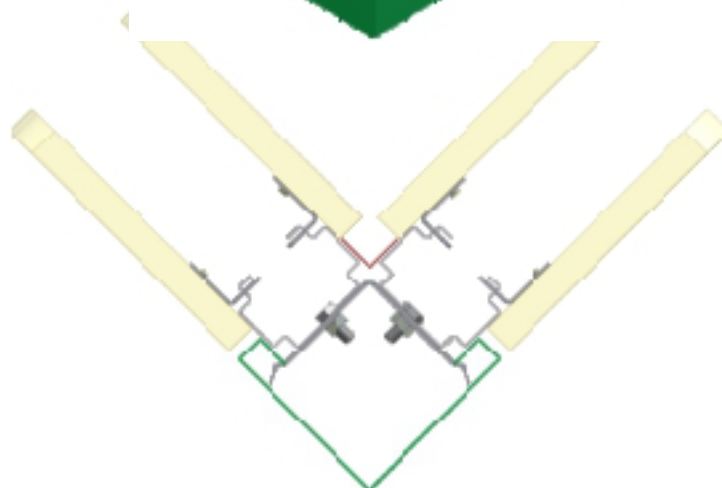
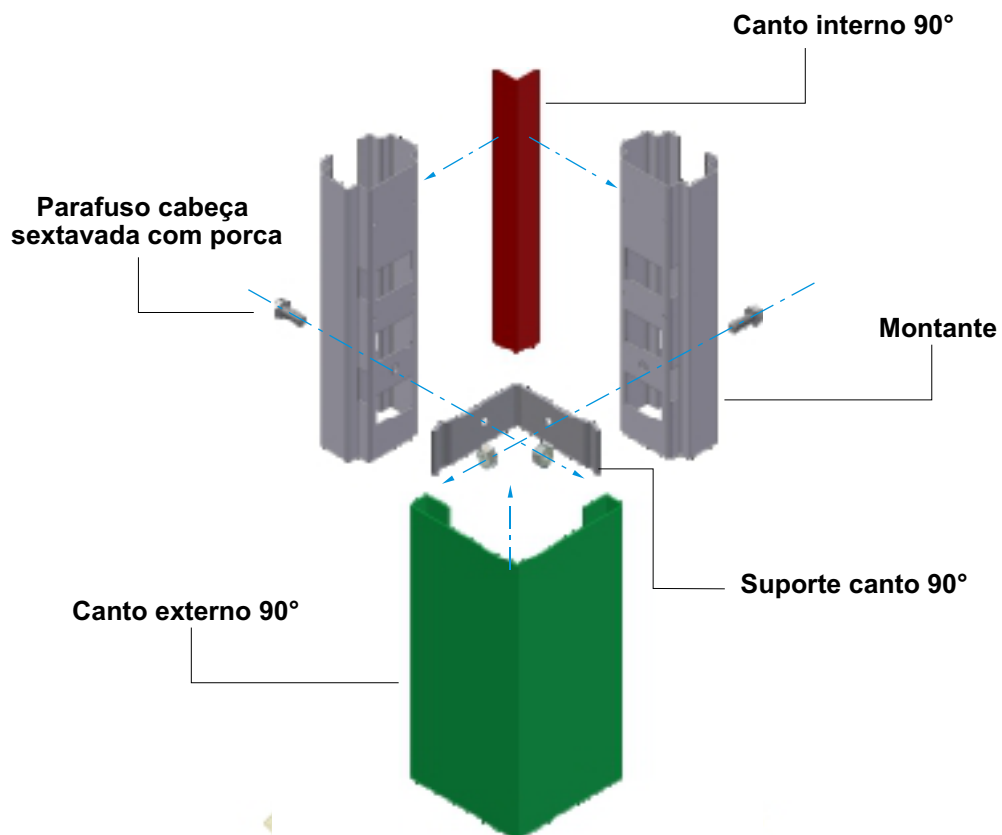
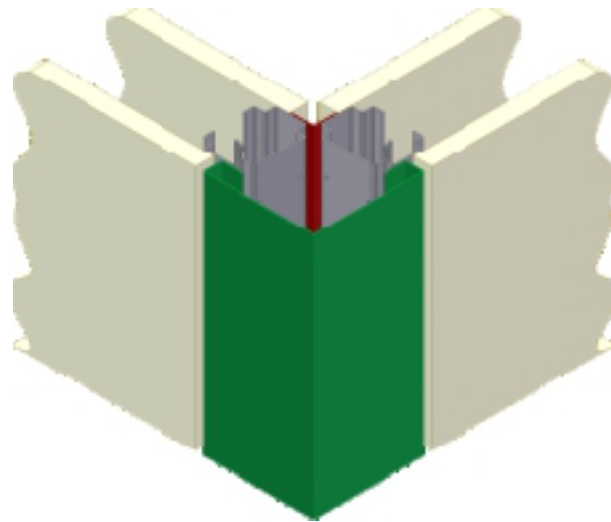
- Espessura nominal = 90mm
- Pé Direito máximo = 3000mm (ou conforme projeto)
- Módulo (Entre eixos de montantes) = 900, 1000, 1200 (ou conforme projeto)

- Medidas das Placas : Largura : (Módulo - 5mm)
Altura : (conforme projeto)
Espessura : 15mm

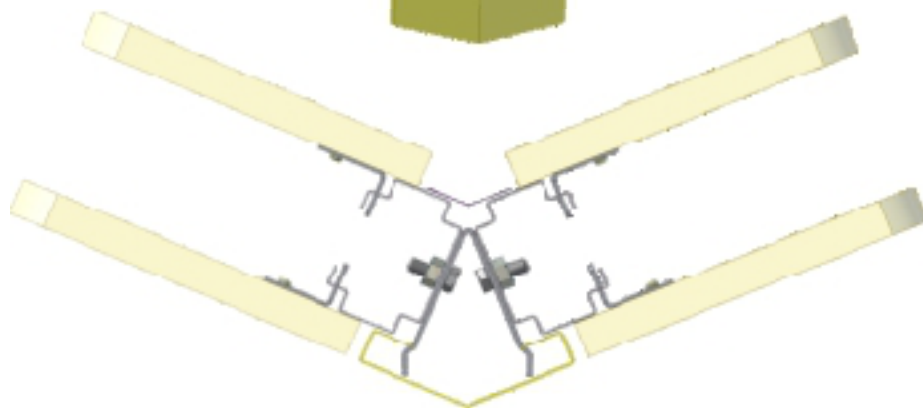
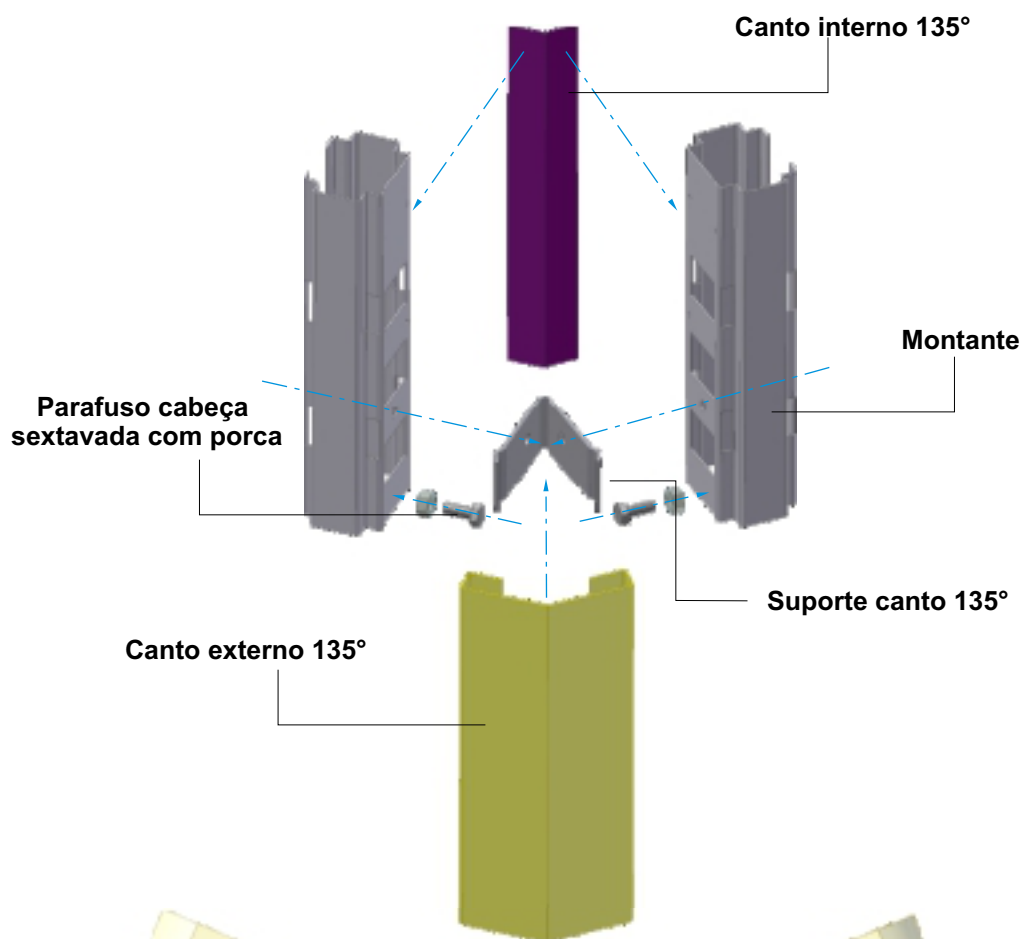
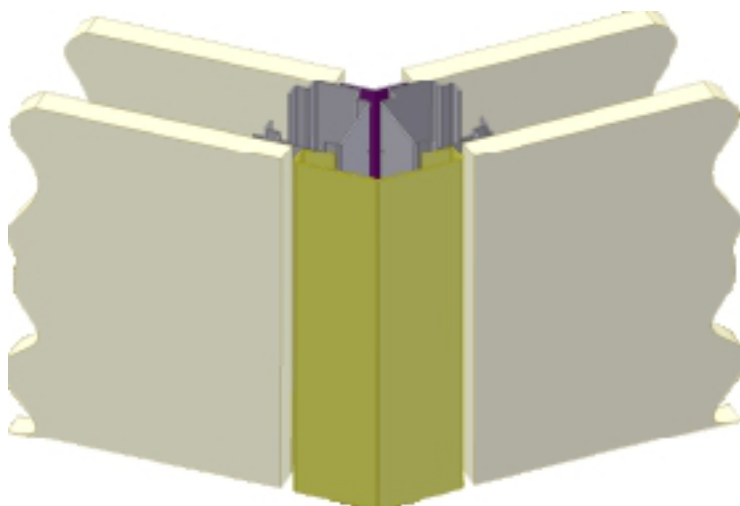
- Tipos de Montagens: Cega
Cega / Bandeira Cega
Cega / Vidro / Bandeira Cega
Vidro / Bandeira Cega
Vidro / Bandeira Vidro



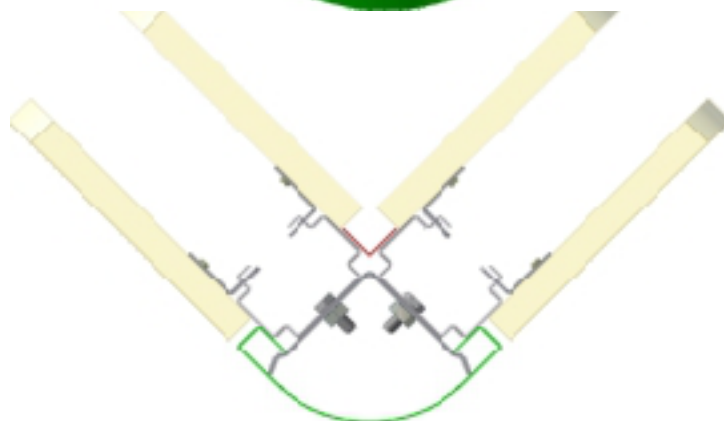
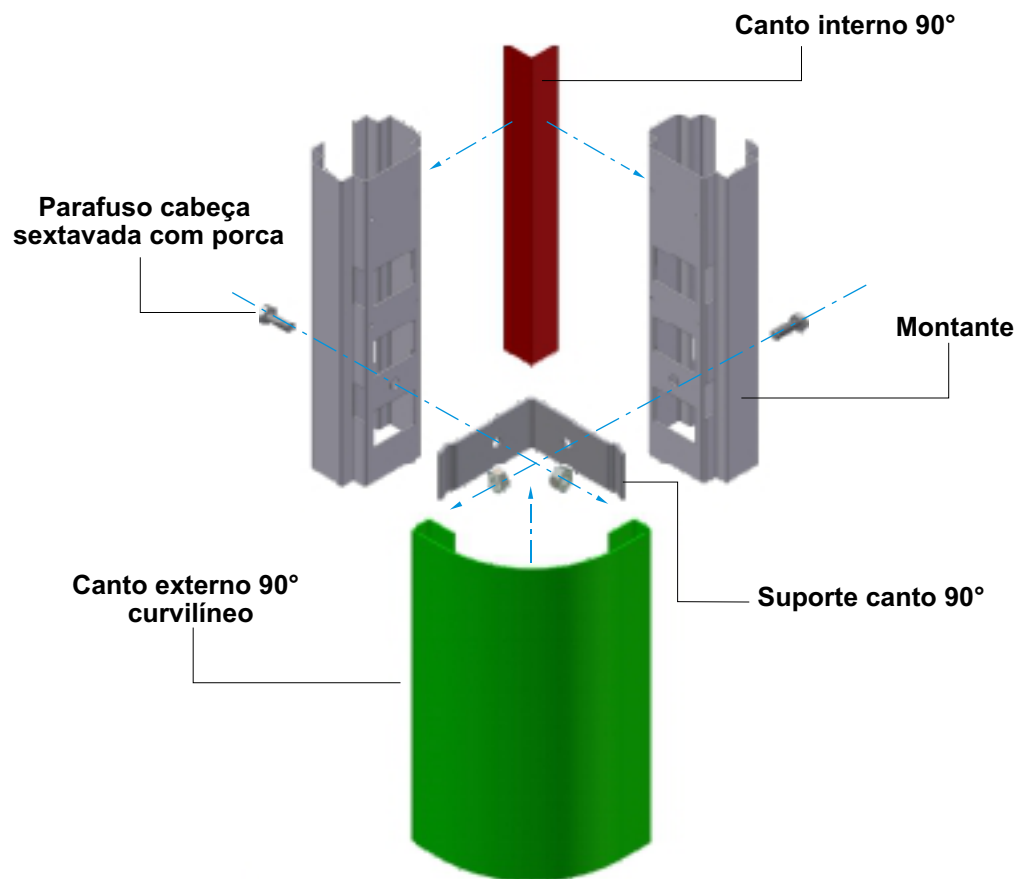
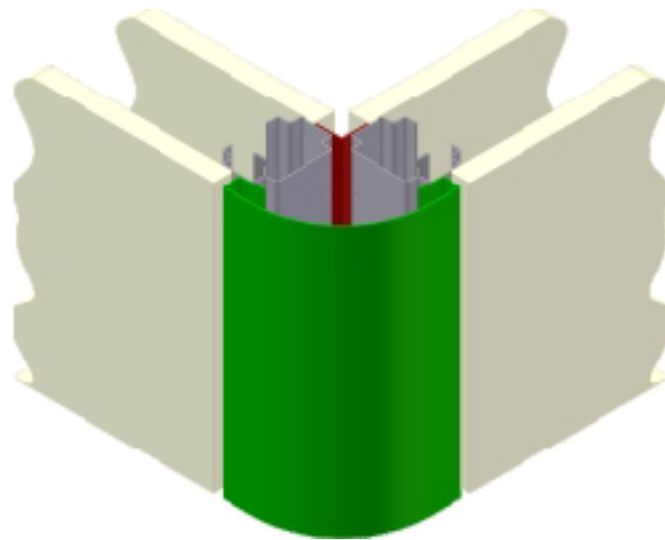
Detalle "1A"
Canto 90°



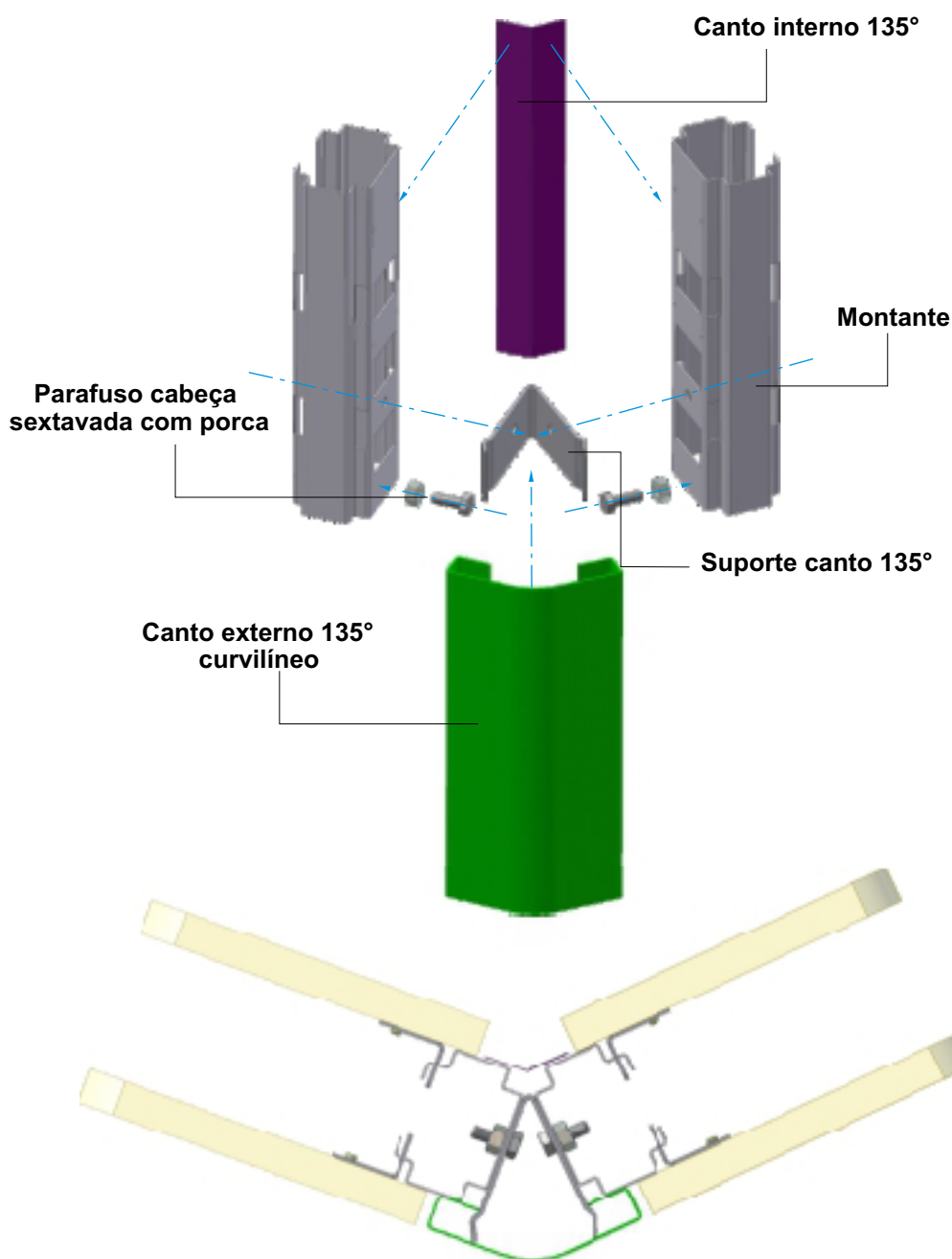
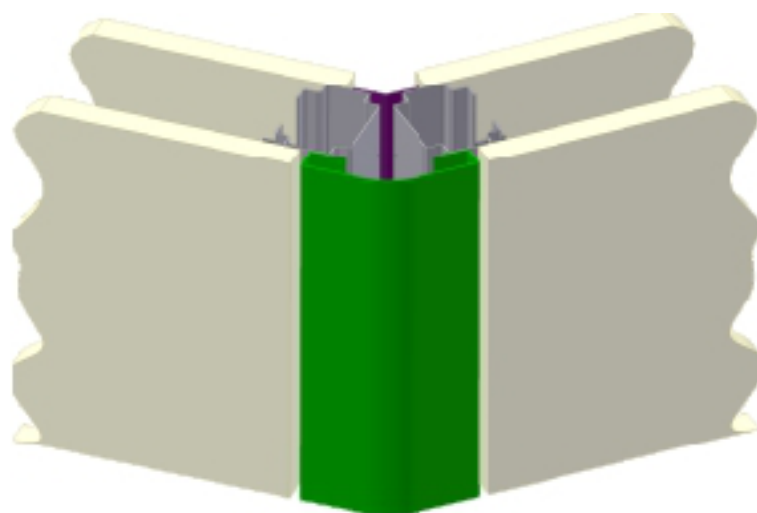
Detalle "2A"
Canto 135°



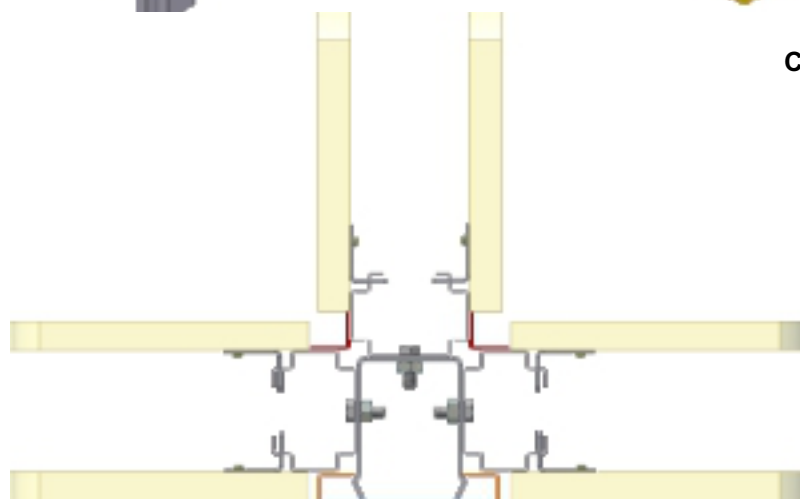
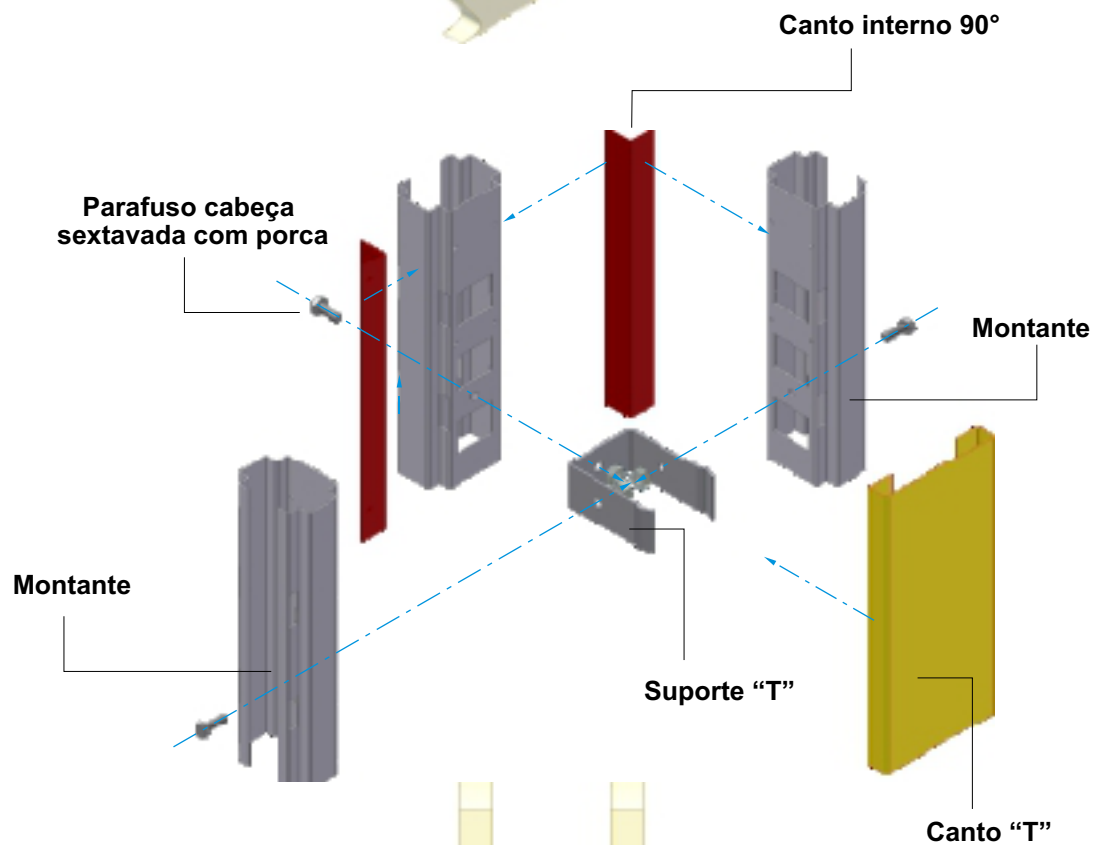
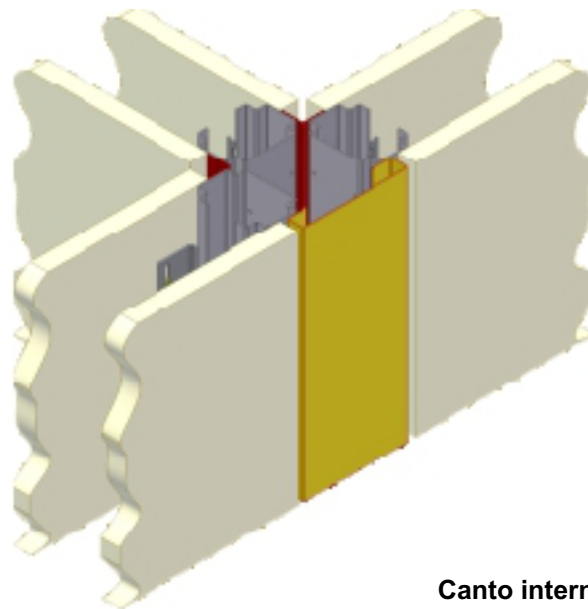
Detalle "1B"
Canto 90°



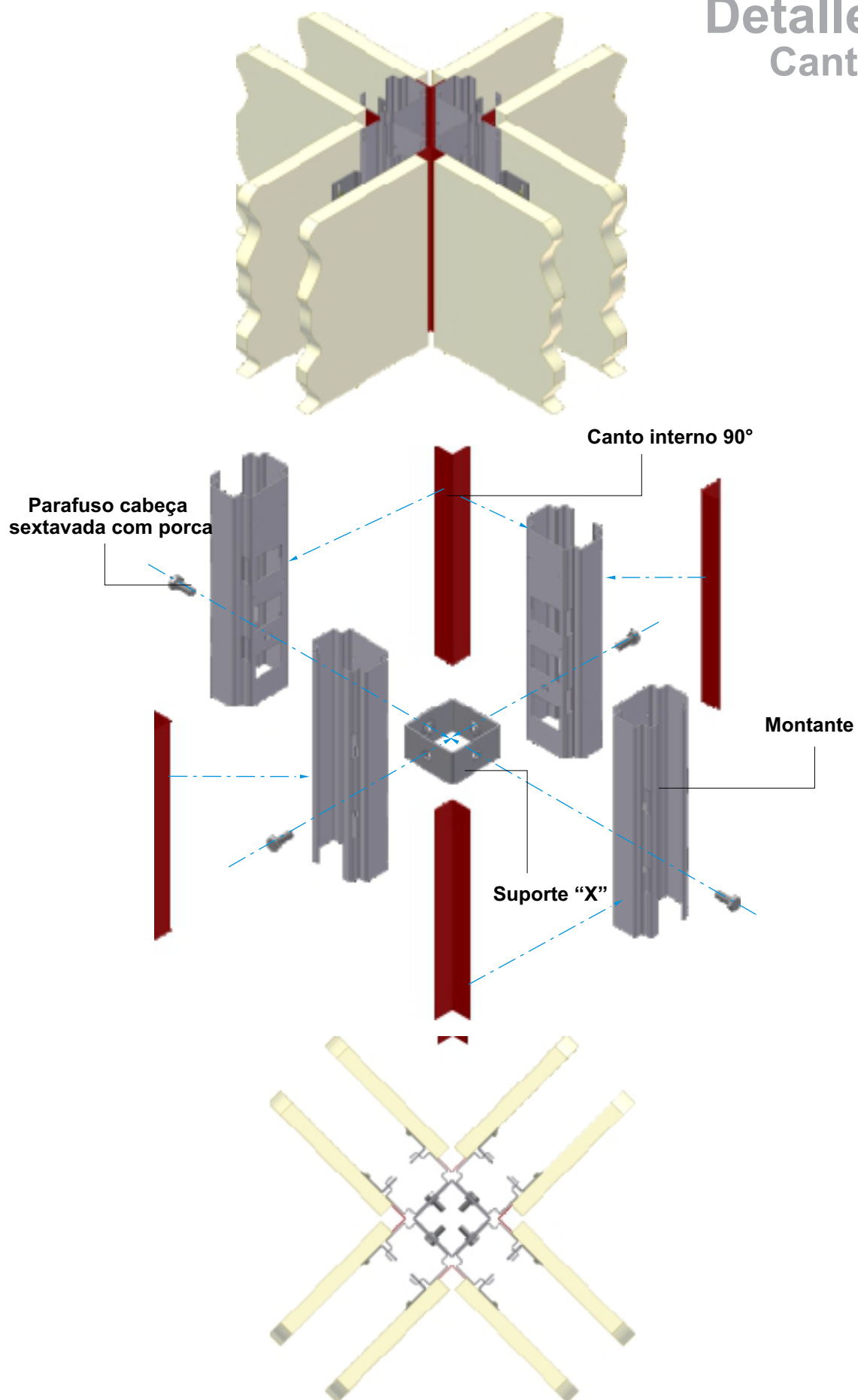
Detalle "2B"
Canto 135°



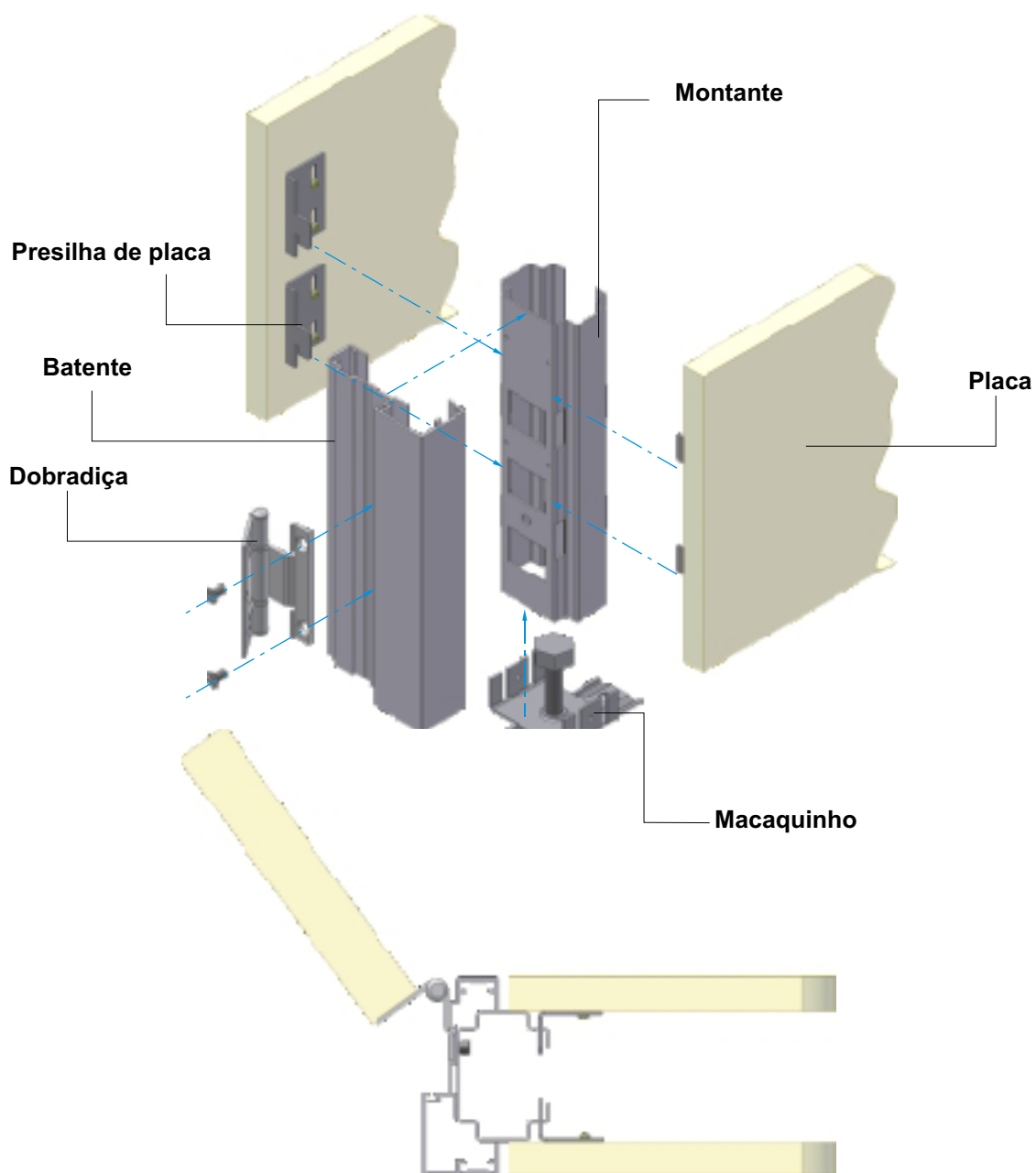
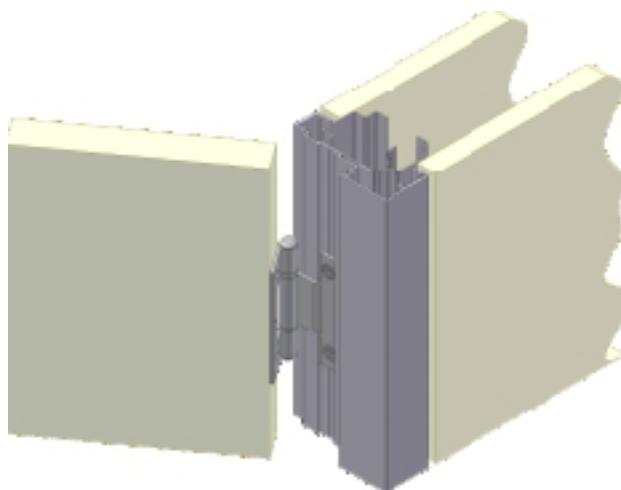
Detalle "3" Canto T



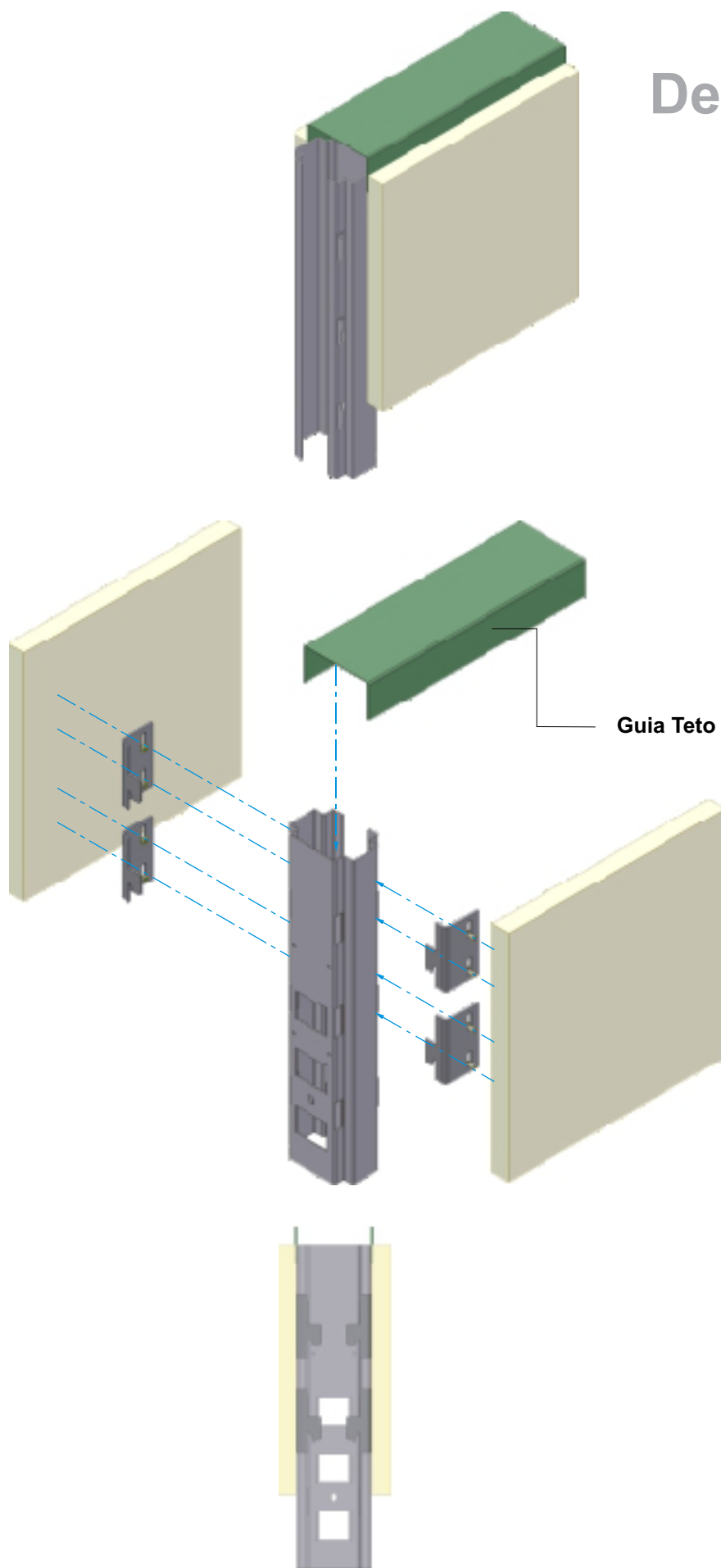
Detalle "4" Canto X



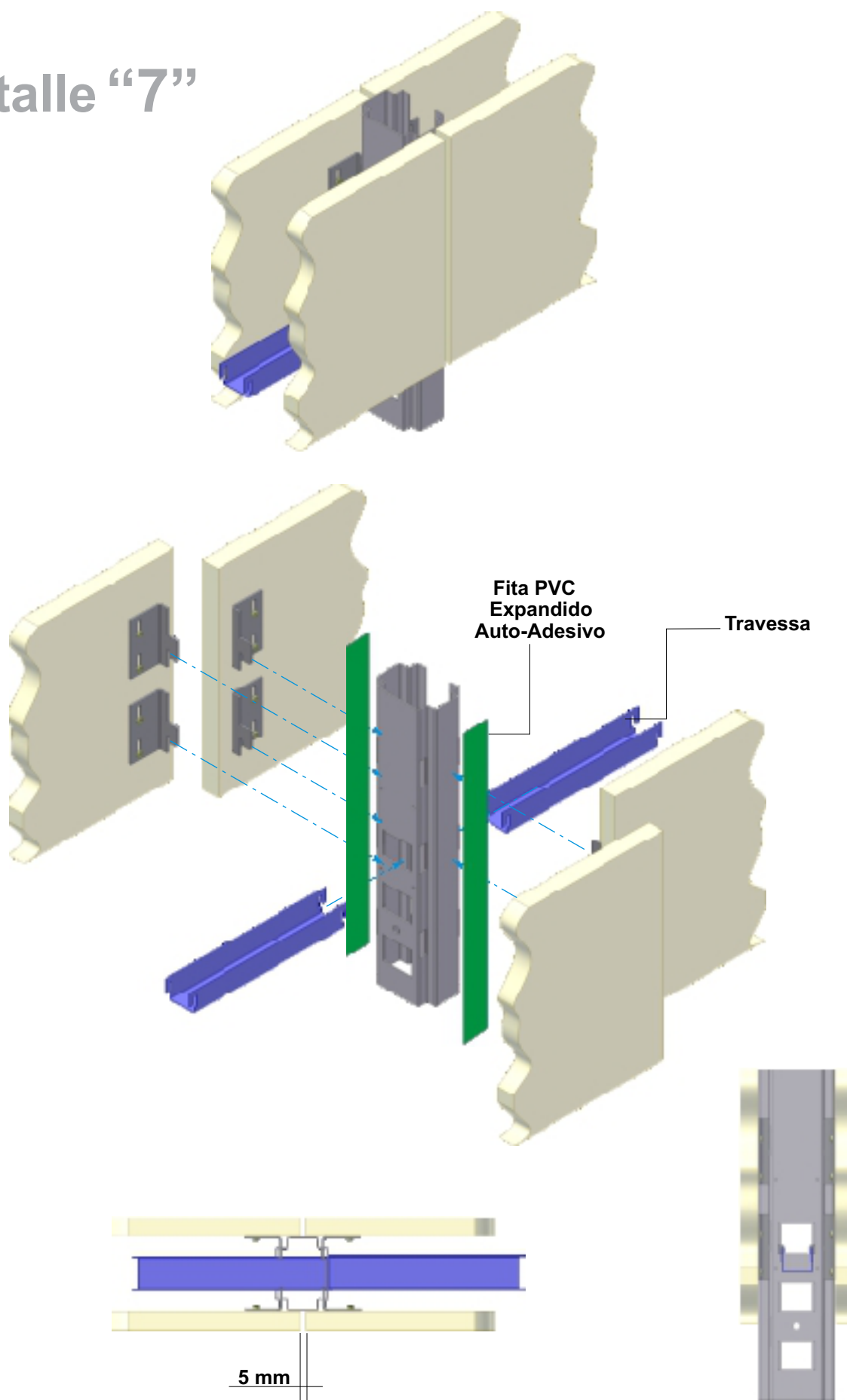
Detalle "5"



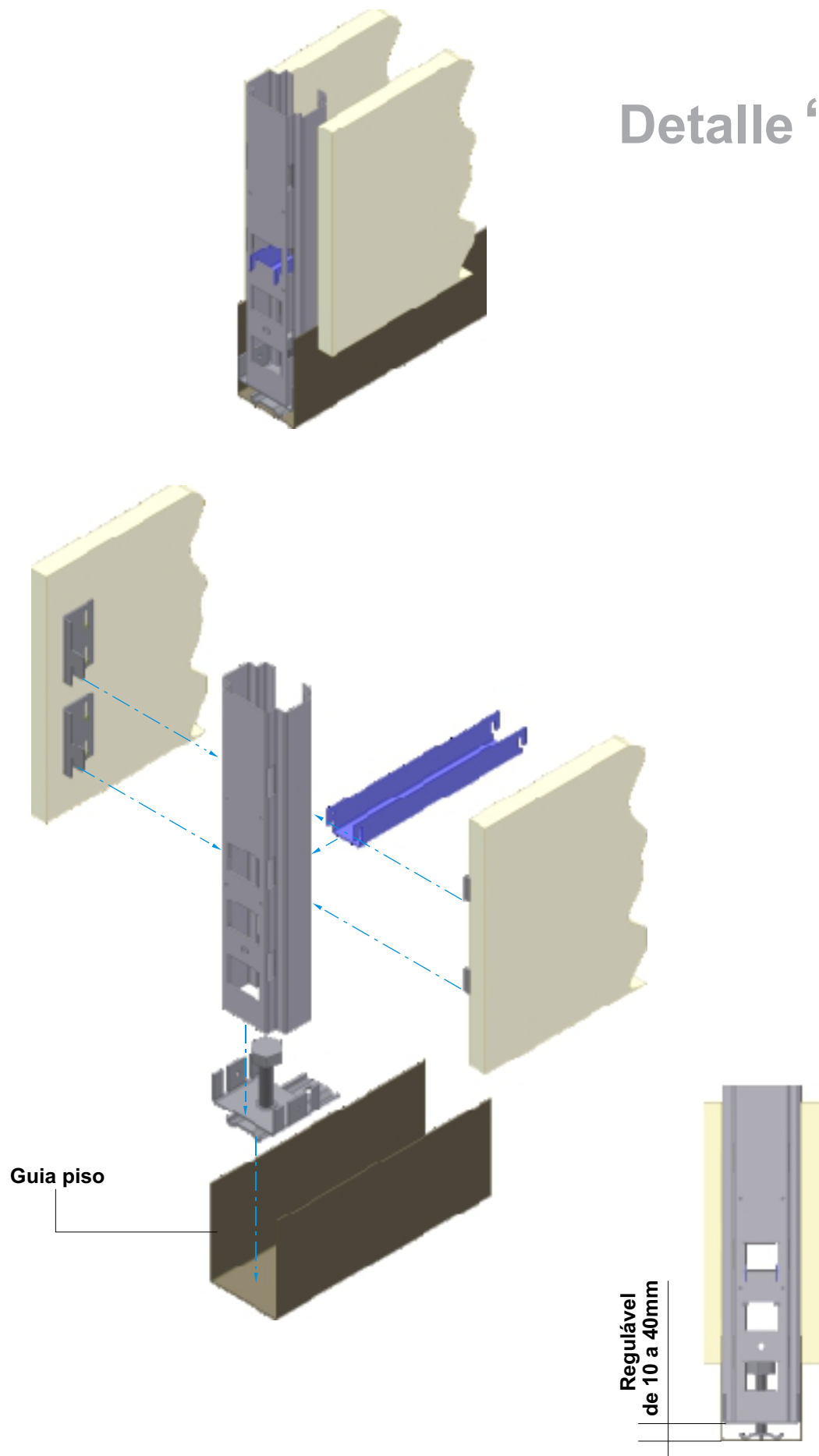
Detalle "6"



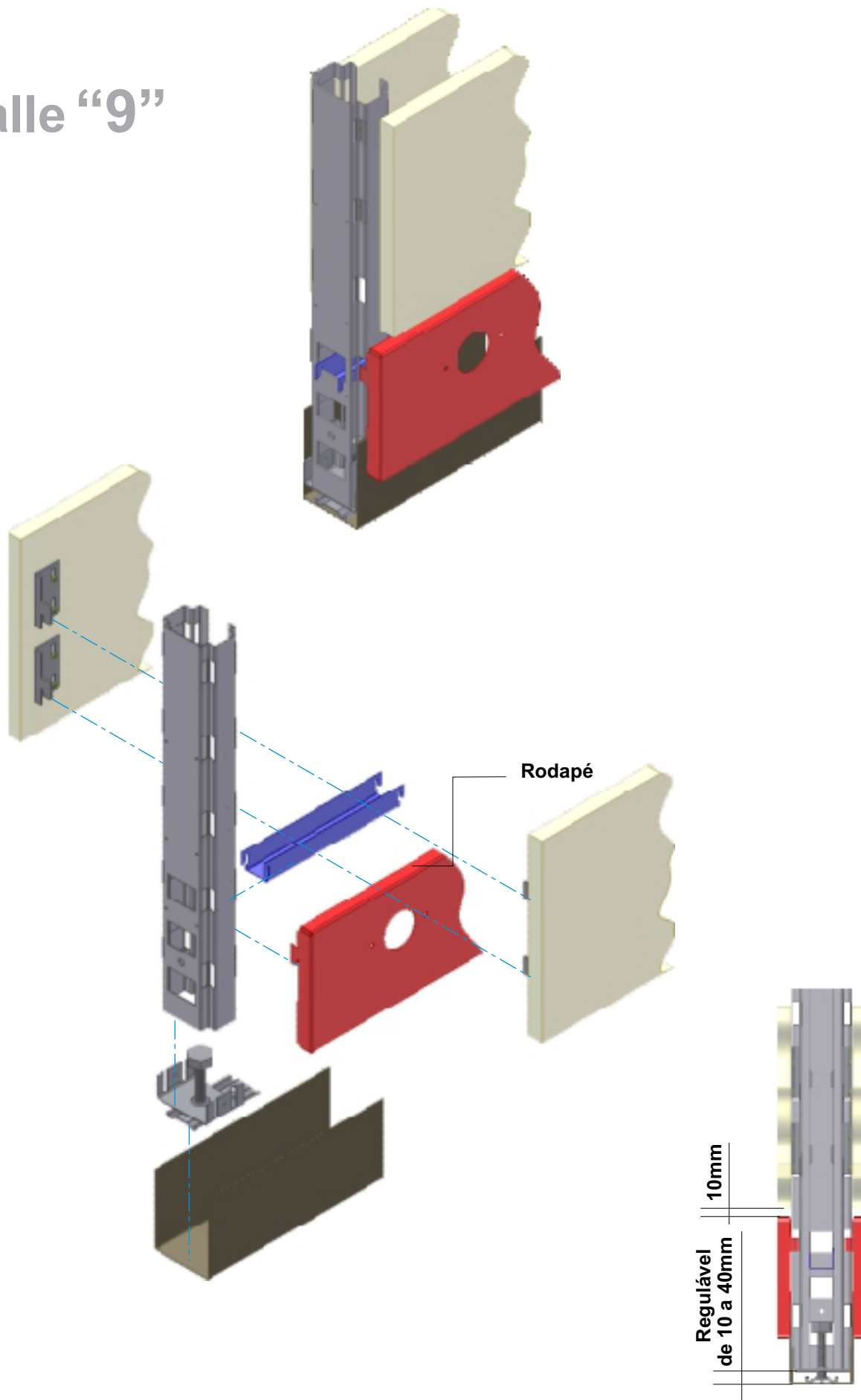
Detalle "7"



Detalle "8"

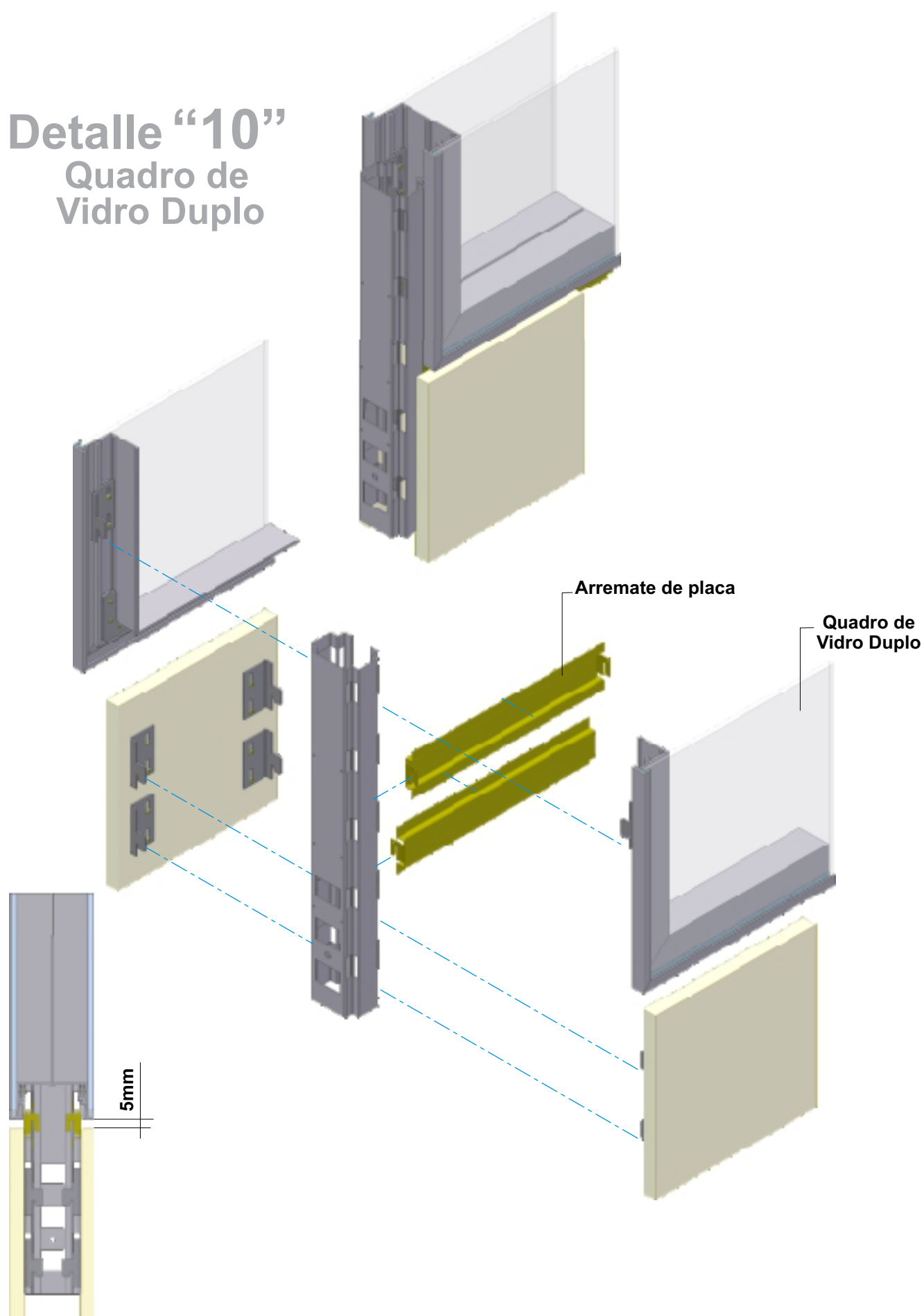


Detalle "9"

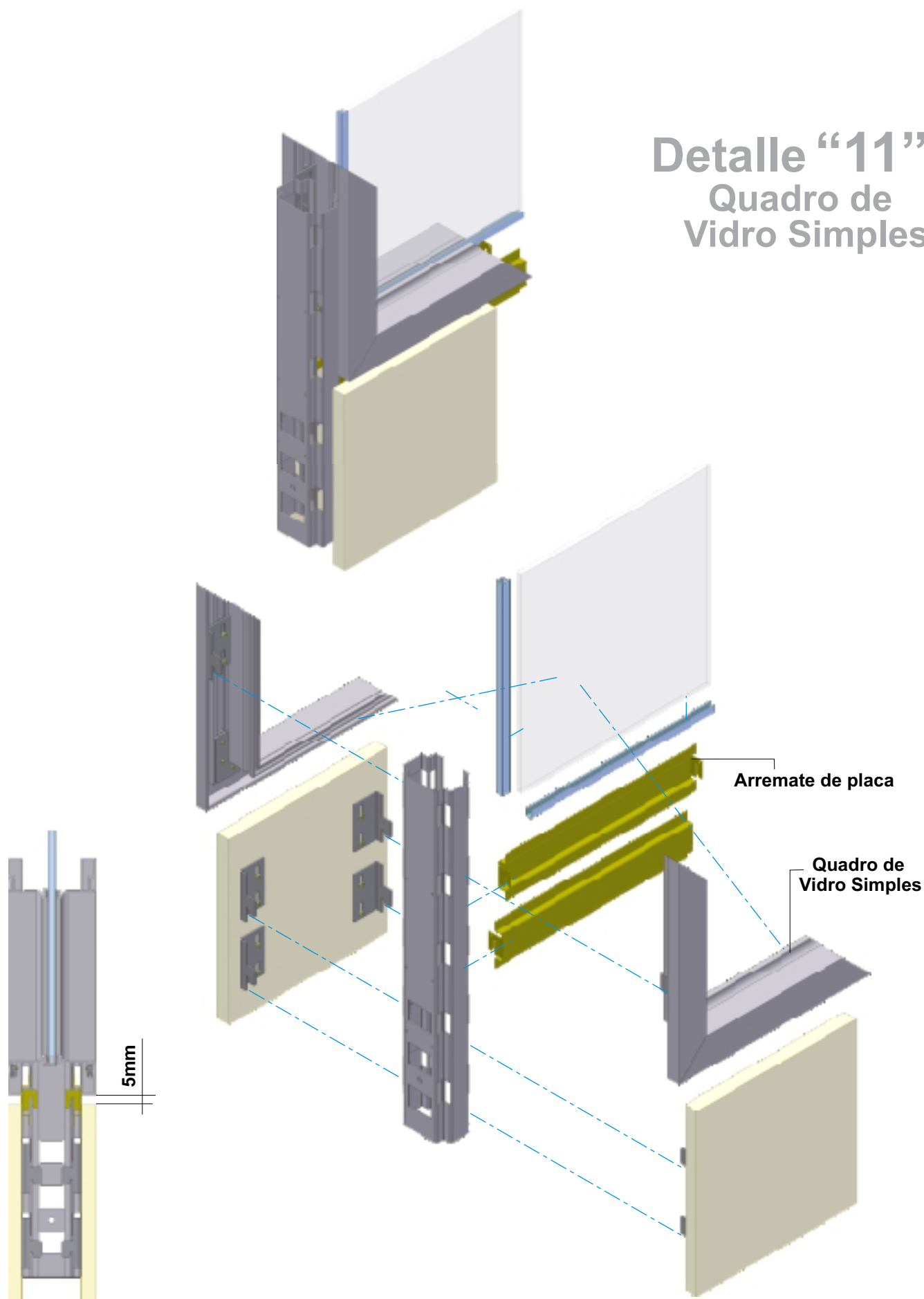


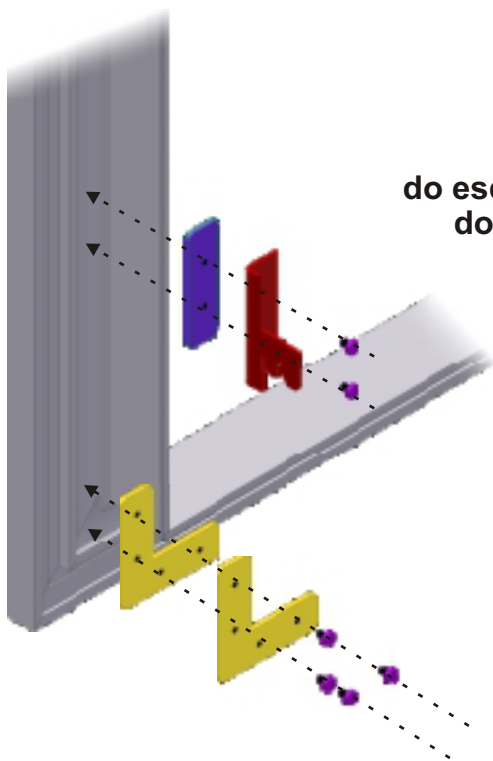
Detalle "10"

Quadro de Vidro Duplo

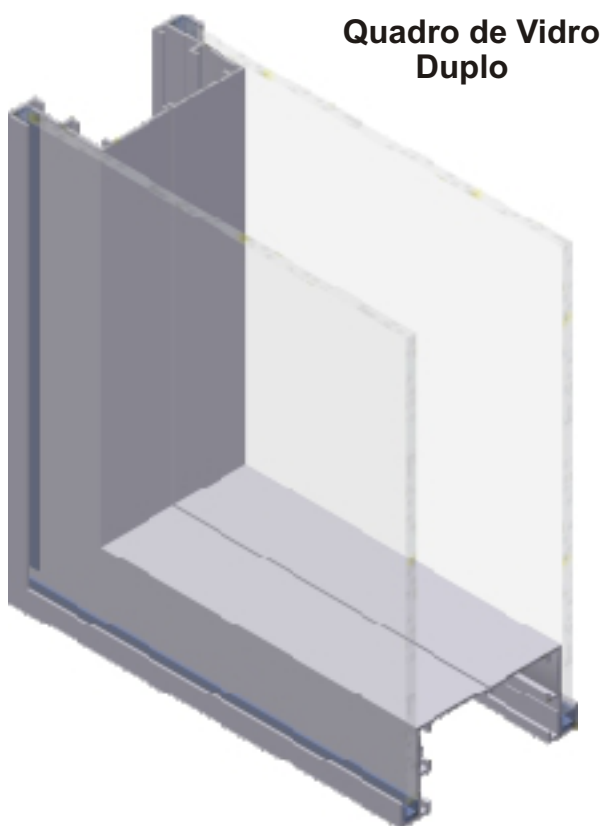
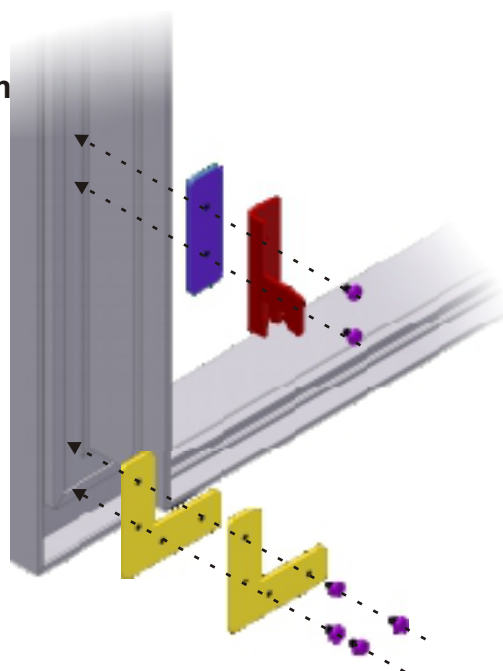


Detalle "11" Quadro de Vidro Simples

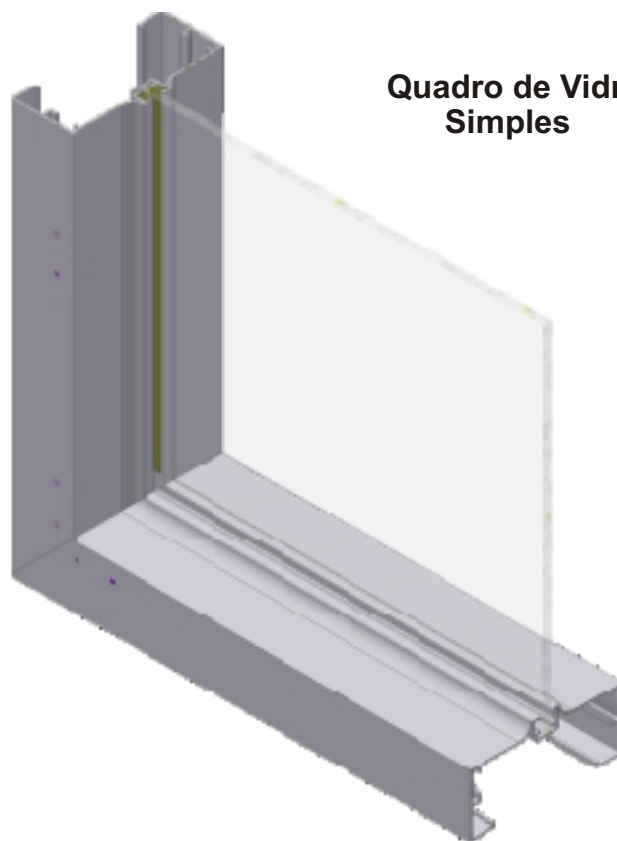




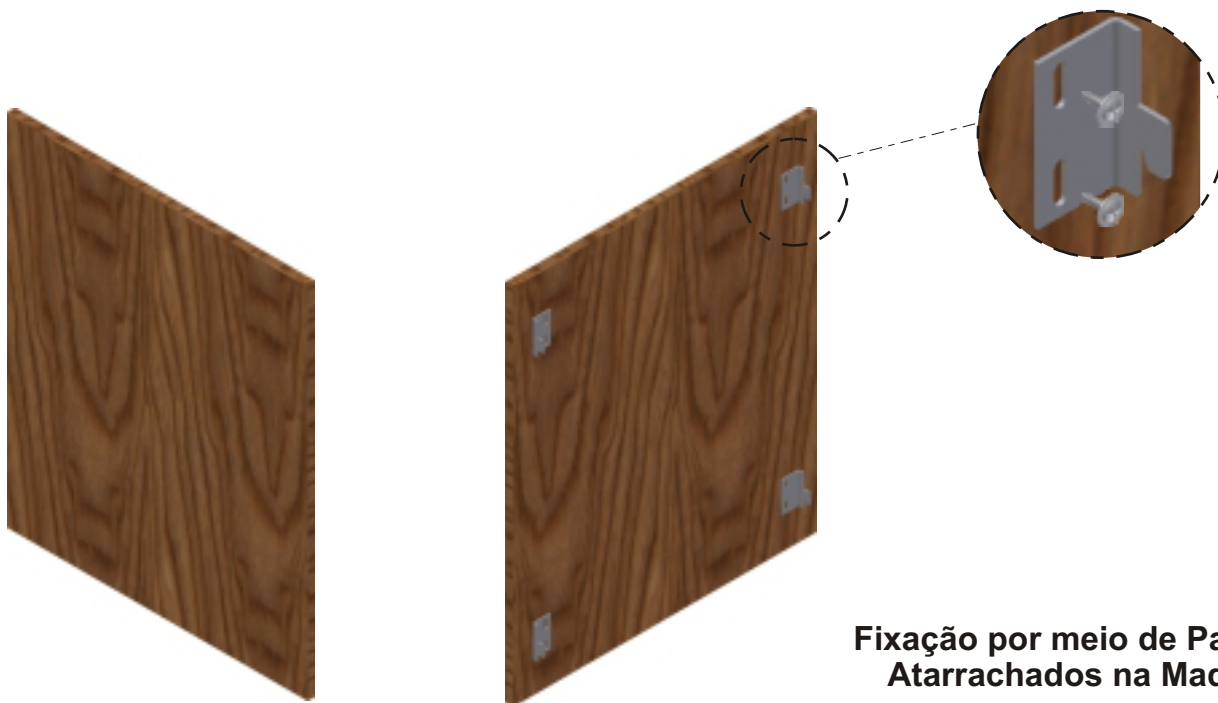
**Acessórios
do esquema de montagem
do Quadro de Vidro**



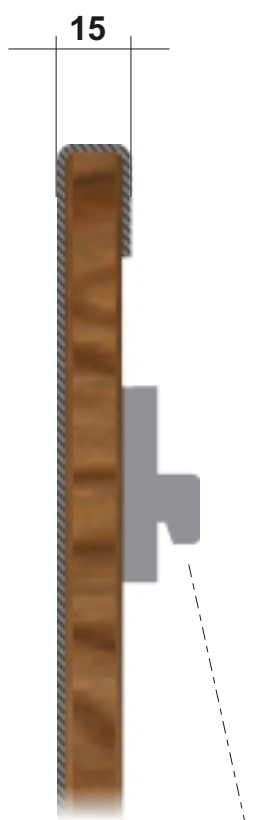
**Quadro de Vidro
Duplo**



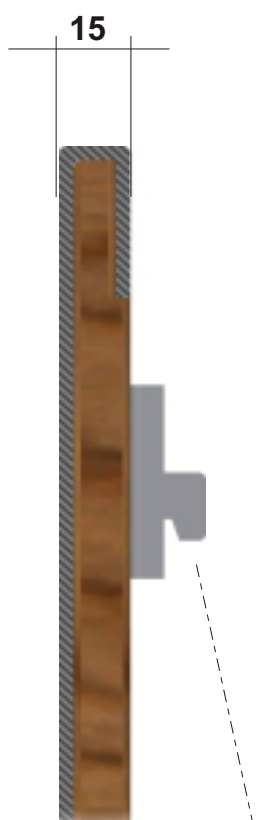
**Quadro de Vidro
Simple**



**Fixação por meio de Parafusos
Atarrachados na Madeira**




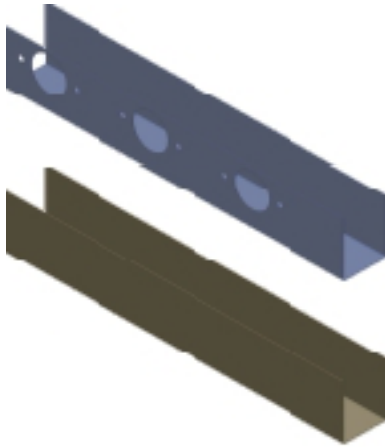
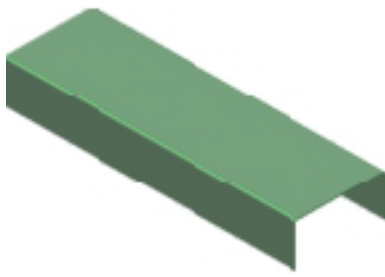
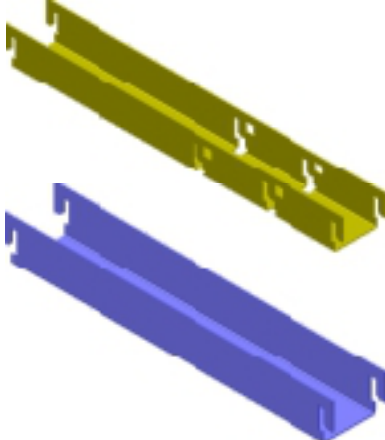
**Presilha de
Placa Alta**

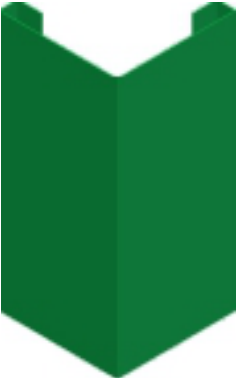


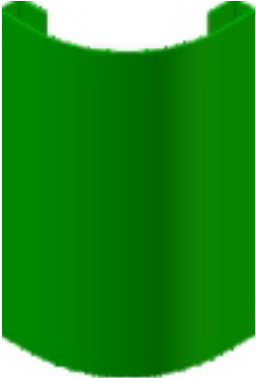
**Presilha de
Placa Baixa**




**Presilha de
Placa Baixa**


PRODUTO	CÓDIGO	DENOMINAÇÃO	DIMENSÕES (mm)	OBS:
	G91.302		3000	
	G91.301	MONTANTE 60x42 <small>210-3-526</small>	2800	
	G91.300		2600	
	G91.299		2500	
<hr style="border-top: 1px dashed black;"/>				
	851.696	GUIA PISO C/FT 60x80 <small>210-4-349</small>	3000	
	825.633	GUIA PISO S/FT 60x80 <small>210-4-349/A</small>	3000	
<hr style="border-top: 1px dashed black;"/>				
	A99.232	GUIA TETO 60x30 <small>210-4-350</small>	3000	
	A99.231	GUIA VERTICAL 60x40 <small>210-4-366</small>	3000	
<hr style="border-top: 1px dashed black;"/>				
	827.640		1252	
	827.641		1052	
	827.642	TRAVESSA RECORTADA 25x20 <small>210-4-348/A</small>	952	
	827.305		980	
	827.306		880	
	827.797		100	
	827.637		1200	
	827.638	TRAVESSA 25x20 <small>210-4-348</small>	1000	
	827.639		900	

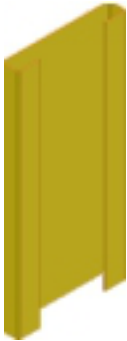
PRODUTO	CÓDIGO	DENOMINAÇÃO	DIMENSÕES (mm)	OBS:
	846.671		3000	
	846.672	CANTO EXTERNO 90° <small>210-4-352</small>	2800	
	846.673		2600	
	846.674		2500	


	L72.485		3000	
	L72.486	CANTO EXTERNO CURVO 90° <small>210-4-600/1</small>	2800	
	L72.487		2600	
	L72.488		2500	

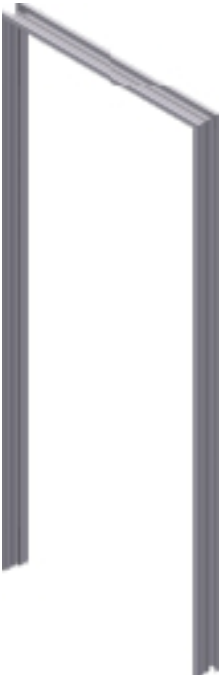
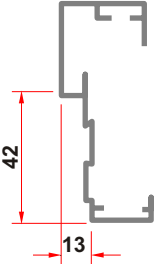
	847.678		3000	
	847.677	CANTO INTERNO 90° <small>210-4-385</small>	2800	
	847.676		2600	
	847.675		2500	




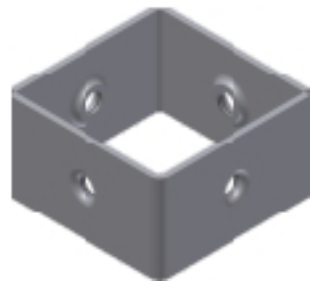

PRODUTO	CÓDIGO	DENOMINAÇÃO	DIMENSÕES (mm)	OBS:
	944.113		3000	
	944.114	CANTO EXTERNO 135° <small>210-4-352/B</small>	2800	
	944.115		2600	
	944.116		2500	
<hr style="border-top: 1px dashed black;"/>				
	L73.489		3000	
	L73.490	CANTO EXTERNO CURVO 135° <small>210-I-600/2</small>	2800	
	L73.491		2600	
	L73.492		2500	
<hr style="border-top: 1px dashed black;"/>				
	945.117		3000	
	945.118	CANTO INTERNO 135° <small>210-4-365</small>	2800	
	945.119		2600	
	945.120		2500	





PRODUTO	CÓDIGO	DENOMINAÇÃO	DIMENSÕES (mm)	OBS:
	E67.201		3000	
	E67.202	ARREMATE FRONTAL 90x28,5 210-3-472	2800	
	E67.205		2600	
	E67.204		2500	

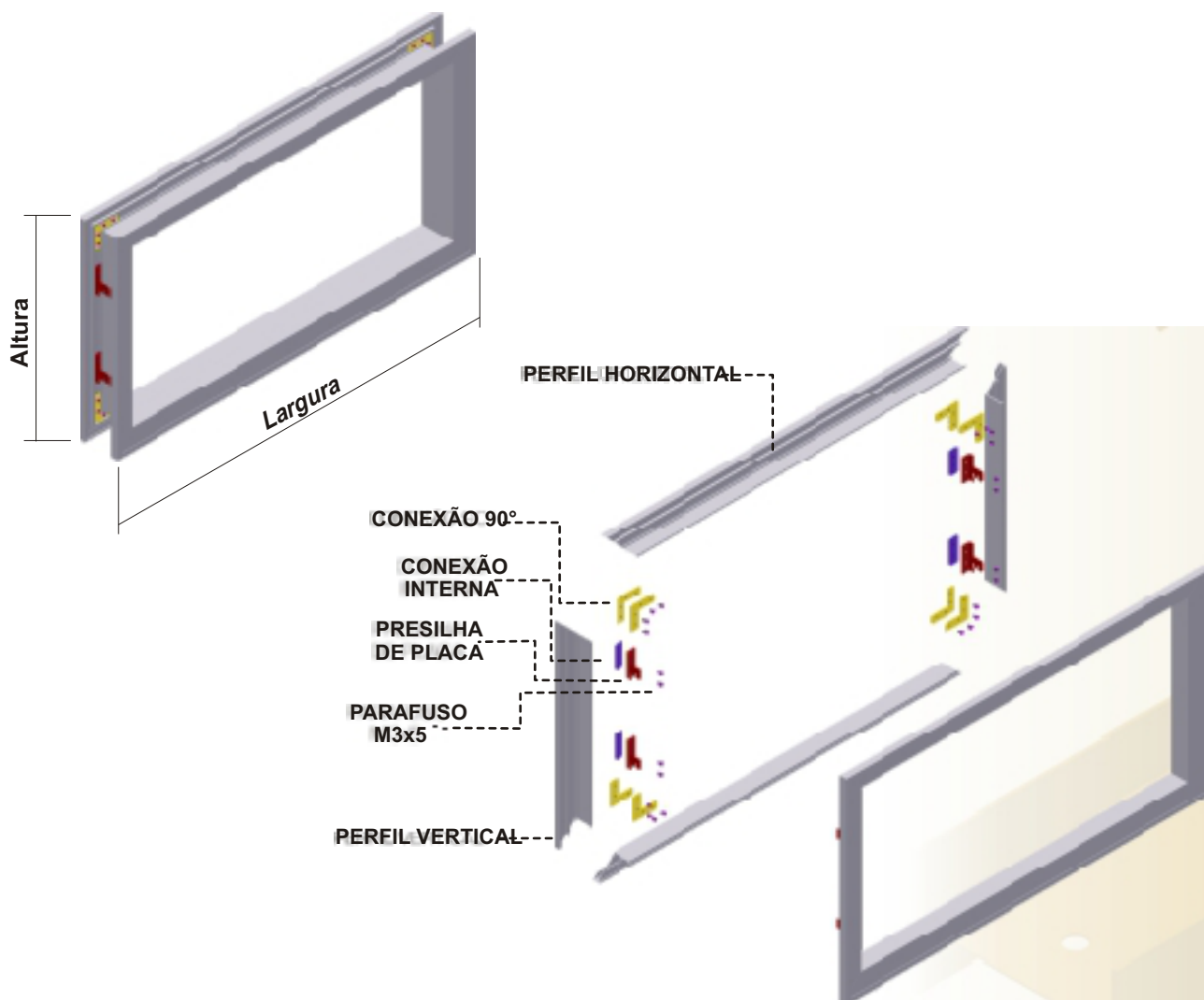
	830.646		3000	
	830.647	CANTO "T" 90x15 210-4-401	2800	
	830.648		2600	
	830.649		2500	

	E60.901	MACAQUINHO 210-3-471	-	

  <p>PERFIL</p>	G92.307		2150x880	
	G92.308		2500x880	
	G92.309		2600x880	
	G92.280		2800x880	
	G92.310		3000x880	
		BATENTE 210-3-476/E		
	G92.311		2150x980	
	G92.312		2150x980	
	G92.313		2150x980	
	G92.281		2150x980	
G92.314		2150x980		

PRODUTO	CÓDIGO	DENOMINAÇÃO	DIMENSÕES (mm)	OBS:
	829.644	SUPORE CANTO 90° 210-4-347	-	
	829.645	SUPORE CANTO 135° 210-4-352/B	-	
	829.739	SUPORE "T" 210-4-347/C	-	
	F29.934	SUPORE "X" 210-4-347/E	-	
	C45.680	PARAFUSO CABEÇA SEXTAVADA COM PORCA	-	

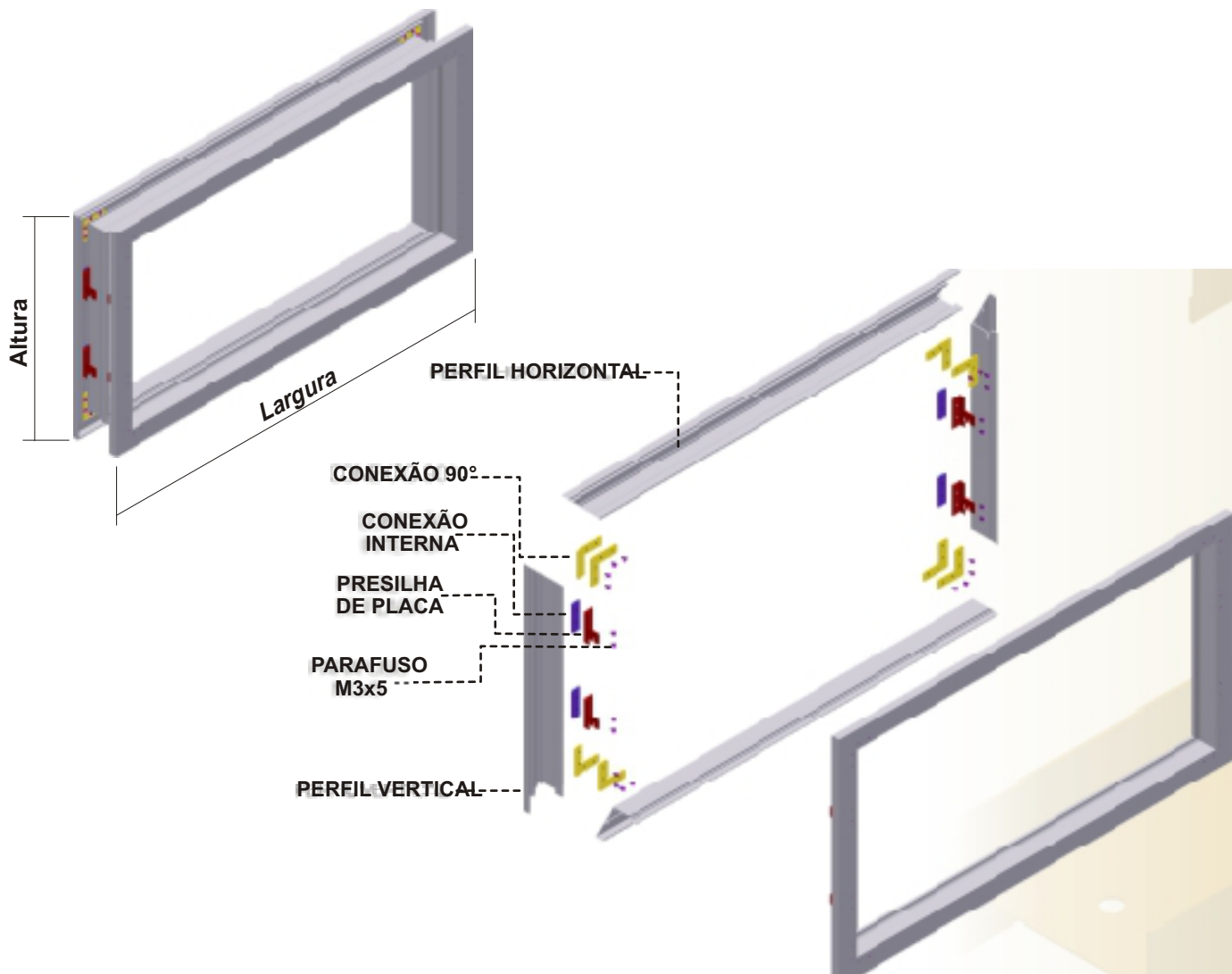
PRODUTO	CÓDIGO	DENOMINAÇÃO	DIMENSÕES (mm)	OBS:
	211.759	PRESILHA DE PLACA 215-4-418	BAIXA	
	211.760		ALTA	
	G03.693	ARREIMATE DE PLACA CARTOLA 25x8,5 215-4-374	1200	
	G03.693		1000	
	G03.693		900	
	G71.172	RODAPÉ COM FUROS PARA TOMADA 215-3-527/B	1200	
	G71.170		1000	
	G71.169		900	
	G70.154	RODAPÉ SEM FUROS PARA TOMADA 215-3-527/C	1200	
	G70.156		1000	
	G70.157		900	



CÓDIGO	DENOMINAÇÃO	DIMENSÕES (m) (Largura x Altura)	OBS:
G88.288		900-895x2005	
G88.289	QUADRO DE VIDRO TOTAL <small>210-3-476/C</small>	1000-995x2005	
G88.290		1200-1195x2005	

G89.291		900-895x1071	
G89.292	QUADRO ½ VIDRO <small>210-3-476/C</small>	1000-995x1071	
G89.293		1200-1195x1071	

G90.294		900-895x840	
G90.295	BANDEIRA <small>210-3-476/C</small>	1000-995x840	
G90.296		1000-995x840	
G90.297		1000-995x840	
G90.298		1200-1195x840	



CÓDIGO	DENOMINAÇÃO	DIMENSÕES (m) (Largura x Altura)	OBS:
G85.277		900-895x2005	
G85.278	QUADRO DE VIDRO TOTAL <small>210-3-476/D</small>	1000-995x2005	
G85.279		1200-1195x2005	

G86.280		900-895x1071	
G86.281	QUADRO ½ VIDRO <small>210-3-476/D</small>	1000-995x1071	
G86.282		1200-1195x1071	

G87.283		900-895x840	
G87.284		1000-995x840	
G87.285	BANDEIRA <small>210-3-476/D</small>	1000-995x840	
G87.286		1000-995x840	
G87.287		1200-1195x840	